



TECHNICKÁ SPECIFIKACE

NSN: 4240-16-001-6825

MOF-6 PROTIPLYNOVÝ OCHRANNÝ FILTR

- ✓ 10 let skladovatelnost
- ✓ Velice odolný materiál



Bez obsahu chromu

36 měsíců záruka

A2B2E2K2

UPOZORNĚNÍ:

Filtr nesmí být používán ve výbušném prostředí a při koncentraci kyslíku v okolní atmosféře pod hranicí 17%!

Protiplynový filtr MOF-6 splňuje požadavky norem ČSN EN 14387:2022.

V kombinaci s vhodnou protichemickou ochrannou maskou tvoří filtr **MOF-6** vynikající ochranu jedince proti organickým plynům a parám organických látek s bodem varu > 65 °C, anorganickým plynům a parám, oxidu siřičitému a ostatním kyselým plynům a parám, amoniaku a organickým aminům, proti rtuť, zejména pak proti rozpouštědlům, cyklohexanu, kyanovodíku, sirovodíku, chlóru, chlorovodíku a podobně. Další chemické látky a jejich sloučeniny jsou uvedeny na webových stránkách SIGMA Výzkumný a vývojový ústav, s.r.o.

Filtr **MOF-6** lze využít u armádních, policejních a speciálních záchranných jednotek nebo jednotek hasičského záchranného sboru, u zaměstnanců chemických, potravinářských, farmaceutických závodů, ve výrobě elektroniky a obalových materiálů. Dále pak ve slévárnách, lakovnách a v neposlední řadě rovněž v nemocnicích a laboratořích.

POPIS

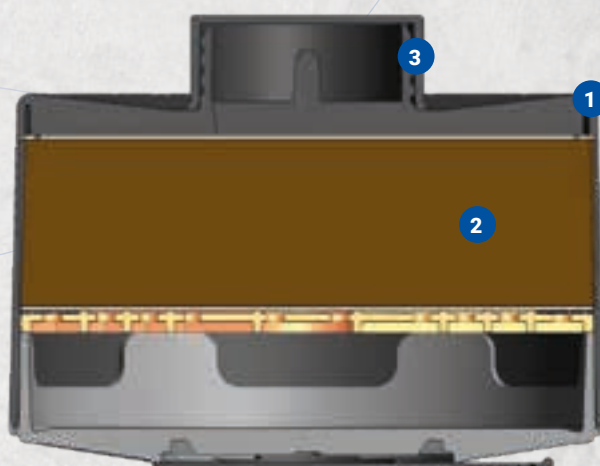
Těleso filtru (1) je vyrobeno ze speciálního, houževnatého plastu, který je vysoce odolný proti nárazům a poškození při provozním použití. Těleso filtru je černé barvy a má matnou povrchovou úpravu.

Adsorpce plynu je zajištěna **aktivním uhlím (2)** s chemickou impregnací, bez obsahu chromu, s kovovými solemi Cu, Ag, Zn a dalšími sloučeninami, které zajistí eliminaci toxických plynů.

Fyzikální sorpce plynů je zajištěna vysokým specifickým povrchem sorbentu s plochou až 1350 m²/g.

Závit filtru (3) Rd 40x1/7" splňuje normu ČSN EN 148-1:2019 a závit OZ 40x4 odpovídá normě GOST 8762-75.

Filtr **MOF-6** je nekovový a nemagnetický.



1 – těleso filtru; 2 – aktivní uhlí; 3 – závit filtru



TECHNICKÁ SPECIFIKACE

NSN: 4240-16-001-6825

SPECIFIKACE

Parametry	
Průměr x výška	110 x 81 mm
Hmotnost	320 g
Závit	Rd 40x1/7" nebo OZ 40x4
Tvar tělesa	comfort

VÝKON

Dýchací odpor

< 120 Pa při 30 l/min

< 400 Pa při 95 l/min

ÚČINNOST

Příklady účinnosti proti plynným látkám, dle standardu NATO a ČSN EN 14387 jsou zobrazeny níže.

Zkušební plyn		Testovací koncentrace (ppm)	Doba průniku (minut)
HCN	Kyanovodík	4500	> 30
ClCN	Chlorkyan	1200	> 60
COCl ₂	Fosgen	2500	> 60
CCl ₃ NO ₂	Chlorpikrin	1200	> 200
C ₆ H ₁₂	Cyklohexan	5000	> 35
Cl ₂	Chlor	5000	> 25
SO ₂	Oxid siřičitý	5000	> 20
NH ₃	Amoniak	5000	> 45
NO ₂	Oxid dusičitý	2500	> 20
H ₂ S	Sulfan	5000	> 60
CHCl ₃	Chloroform	5000	> 45
CH ₃ OH	Metanol	5000	> 25
CCl ₂ CHCl	Trichloretylen	5000	> 60
(CH ₃) ₂ CO	Aceton	5000	> 55
C ₆ H ₅ CH ₃	Toluen	5000	> 60

Upozorňujeme, že doba průniku je uvedena pro standardní laboratorní zkušební podmínky a neurčuje skutečnou dobu při praktickém používání filtru. **TYTO ČASY NUTNO BRÁT JAKO ORIENTAČNÍ A NELZE SE NA NĚ SPOLÉHAT!** Skutečná doba použití musí být ověřena na základě posouzení rizika pravděpodobných nebezpečí přítomných v oblasti zamýšleného použití. Navíc je potřeba brát v potaz koncentraci plynu, přítomnost dalších plynů, vliv teploty, směr a rychlost proudění větru, frekvenci dýchání, výkon namáhavé činnosti a další okolnosti.

Rezistenční doba (výkon) samotného filtru je především závislá na skutečné koncentraci dané plynné látky v konkrétních podmínkách nasazení.

ROZSAH POUŽITÍ

Teplota – 15 °C až 50 °C

Filtry byly vystaveny vysoké a nízké okolní teplotě bez škodlivých účinků.

Vlhkost 0 % až 95 % RH

Filtr si zachovává své výrobní vlastnosti v širokém rozsahu vlhkosti.

Děšť

Filtr si zachová svoji účinnost i za deštových podmínek a není náchylný k vniknutí vody.

Písek a prach

Filtr odolává písku a prachu, avšak v důsledku postupného zanášení při vdechování, má dýchací odpor rostoucí tendenci. Při pocitu ztíženého dýchání vyměňte filtr.

SKLADOVÁNÍ

Použité materiály a způsob konstrukce filtru byly navrženy tak, aby si při skladování v původním obalu zachovaly svoji funkčnost a účinnost.

Předpokládaná doba použitelnosti filtru (uzavřeného a zabaleného) je 10 let při skladování při -10 až +50 °C a <95% relativní vlhkosti.

